

Odblokování a zablokování pohonu



POZOR!

Před prováděním prací na vratech nebo pohonu odpojte zařízení od napětí a zabezpečte je proti opětovnému zapnutí.

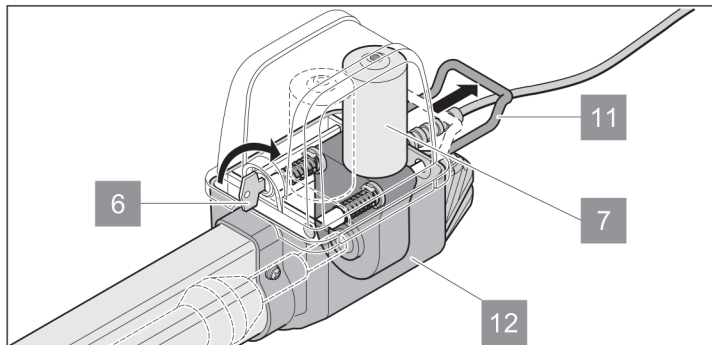


UPOZORNĚNÍ!

Páku pro nouzové odblokování lze přenastavit jen s vynaložením síly a zřetelně se zaaretuje.

Při výpadku proudu lze vraty po odblokování pohybovat ručně.

Odblokování pohonu



1. Otočte klíčem (6) 90° doprava.
2. Zatáhněte za úchyt pro nouzové uvolnění (11) směrem pryč od krytu (12). Usnadnění odblokování: Otevřete křídlo vrat ručně.
⇒ Pohon je odblokován.
⇒ Vraty lze pohybovat rukou.

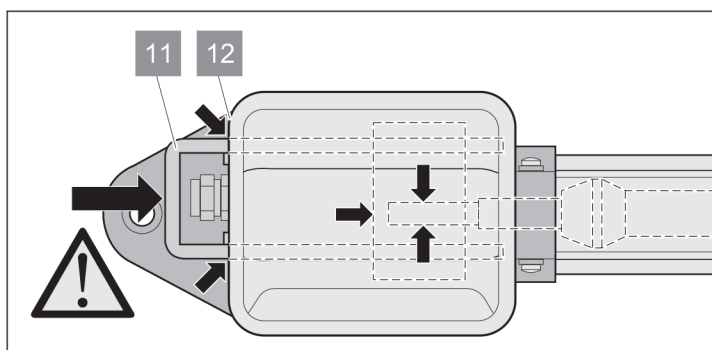
Zablokujte pohon

1. Úchyt pro nouzové uvolnění (11) vraťte směrem ke krytu (12).



UPOZORNĚNÍ!

Úchyt pro nouzové uvolnění (11) musí téměř přiléhat ke krytu (12). Jestliže pohon není úplně zablokován, poškodí to motor (7).



2. Otočte klíčem (6) 90° doleva.
⇒ Vraty lze nyní pohybovat pouze pomocí pohonu.