

Nouzové odblokování



POZOR

Při nouzovém odblokování se vrata mohou samovolně uvést do pohybu, pokud nejsou 100% vodorovně vyrovnána. Nebezpečí úrazu!

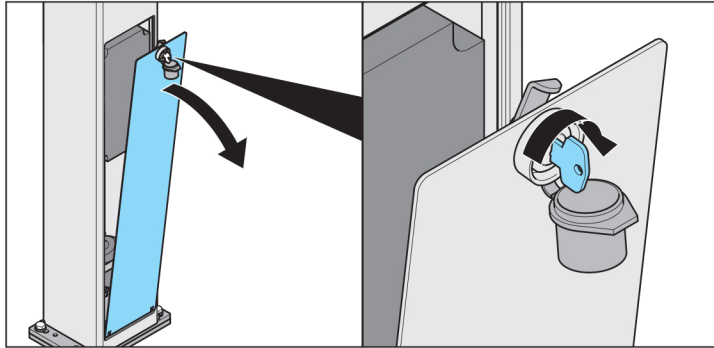


UPOZORNĚNÍ!

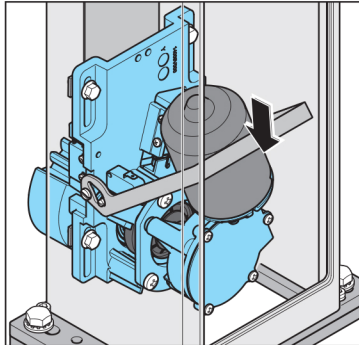
Odblokování lze provést v každé poloze.

Zablokování lze provést pouze v jedné z koncových poloh, v opačném případě se řídicí systém přepne do režimu stisknutého tlačítka bdělosti.

Odblokování pohonu

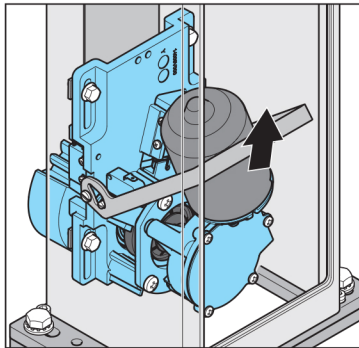


1. Otevřete protiprachovou krytku.
2. Odemkněte zámek.
3. Otevřete revizní klapku.

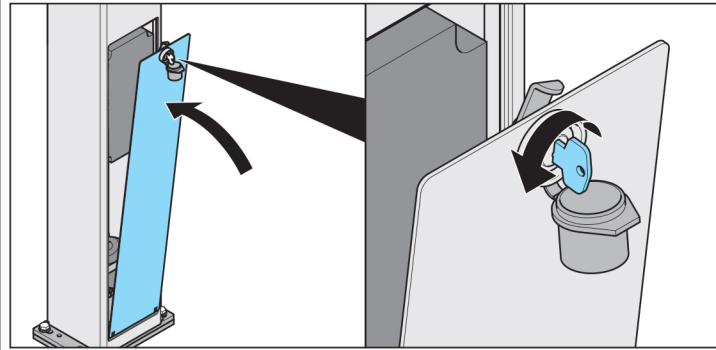


4. Stlačte páku dolů.

Zablokování pohonu



1. Zatlačte páku nahoru.



2. Nasadte revizní klapku.
3. Uzavřete revizní klapku.
4. Nasadte protiprachovou krytku.



UPOZORNĚNÍ!

Pohybujte vrata sem a tam, aby ozubené kolo snáze zapadlo do hřebenové tyče a motor mohl zaskočit.

⇒ Pohon je zablokován, vrata lze pohybovat pouze silou motoru.