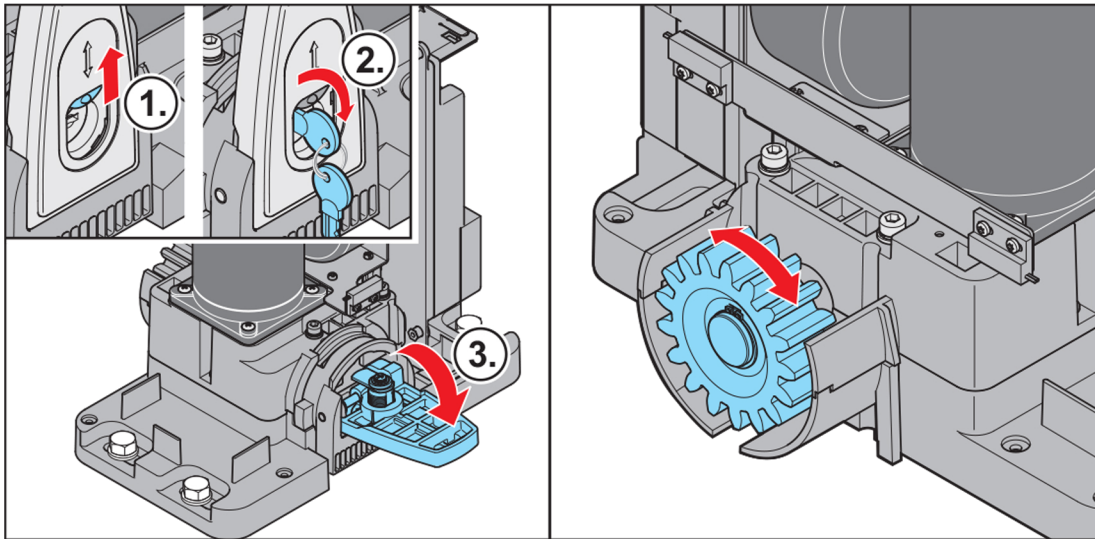


Odblokování pohonu



1. Otevřete protiprachovou krytku.

2. Odemkněte zámek.

3. Blokovací páku sklopte dolů.

⇒ Pohon je odblokován Vraty lze pohybovat pouze ručně.