

Sled impulsů pohybu vrat

Vysílací kanál 1: OTEVŘENO – STOP – ZAVŘENO – STOP – OTEVŘENO – STOP – ZAVŘENO ...

Vysílací kanál 2: Částečné otevření

Vysílací kanál 3: OTEVŘENO – STOP – OTEVŘENO – STOP – OTEVŘENO...

Vysílací kanál 4: ZAVŘENO – STOP – ZAVŘENO – STOP – ZAVŘENO ...



UPOZORNĚNÍ!

Před prvním naprogramováním ručního ovladače vymažte paměť vysokofrekvenčního přijímače.

Vymazání paměti dálkového přijímače

1. Stiskněte tlačítko programování (1) a držte je stlačené.
 - ⇒ Po 5 sekundách začne blikat některá LED dioda – po dalších 10 sekundách se rozsvítí některá LED dioda.
 - ⇒ Po celkem 25 sekundách svítí všechny LED diody.
2. Uvolněte tlačítko programování (1).
 - ⇒ Proces vymazání je ukončen.

Vymazání kanálu z vysokofrekvenčního přijímače

1. Stiskněte tlačítko programování (1) a držte je stlačené.
 - 1x pro kanál 1, LED dioda (2.1) svítí.
 - 2x pro kanál 2, LED dioda (2.2) svítí.
 - 3x pro kanál 3, LED dioda (2.3) svítí.
 - 4x pro kanál 4, LED dioda (2.4) svítí.
 - ⇒ Po 5 sekundách LED dioda bliká.
 - ⇒ Po dalších 10 sekundách LED dioda svítí.
2. Uvolněte tlačítko programování (1).
 - ⇒ Proces mazání je ukončen.

Naprogramování ručního ovladače



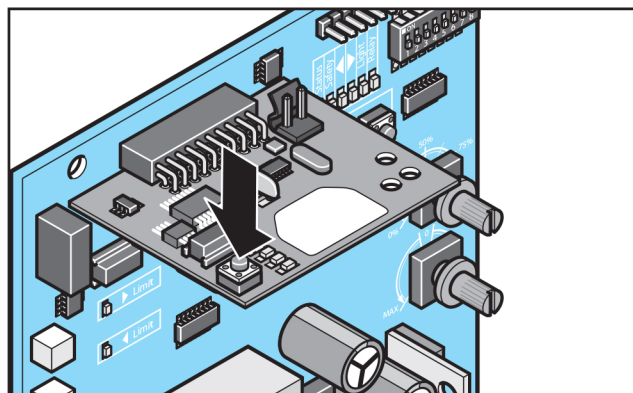
POZOR!

Rádiové dálkové ovládání smí být použito pouze tehdy, pokud lze sledovat pohyb vrat a pokud se v prostoru pohybu nenacházejí žádné osoby nebo předměty.



UPOZORNĚNÍ!

Před prvním naprogramováním ručního ovladače vymažte paměť vysokofrekvenčního přijímače.



1.

1. Stiskněte tlačítko programování.
 - 1x pro kanál 1, LED dioda (2.1) svítí.
 - 2x pro kanál 2, LED dioda (2.2) svítí.
 - 3x pro kanál 3, LED dioda (2.3) svítí.
 - 3x pro kanál 4, LED dioda (2.4) svítí.
 - ⇒ Pokud není do 10 sekund vyslán žádný kód, přepne se vysokofrekvenční přijímač do běžného provozu.
2. Držte požadované tlačítko ručního ovladače tak dlouho stisknuté, dokud LED dioda (2.1 / 2.2 / 2.3 / 2.4) nezhasne – podle toho, který kanál byl zvolen.
 - ⇒ LED dioda zhasne - programování je ukončeno.
 - ⇒ Ruční ovladač přenesl radiový kód do vysokofrekvenčního přijímače.
3. Pokud chcete naprogramovat další ruční ovladače, opakujte výše uvedené kroky. Pro každý dálkový přijímač je k dispozici max. 112 paměťových míst.

Přerušení programovacího režimu:

Stiskněte tlačítko programování (1) tolikrát, až již žádná LED dioda nesvítí nebo po dobu 10 sekund nezadávejte žádný příkaz.

Vymazání ručního dálkového ovladače z vysokofrekvenčního přijímače

Pokud má být ruční dálkový ovladač z vysokofrekvenčního přijímače vymazán, musí se z bezpečnostních důvodů vymazat **každé** tlačítko a **každá** tlačítková kombinace dálkového ovladače!

1. Stiskněte tlačítko naprogramování (1) a držte je 5 s stisknuté.
 - ⇒ Některá z LED diod bliká.
2. Uvolněte tlačítko programování (1).
 - ⇒ Vysokofrekvenční přijímač je v režimu mazání.
3. Stiskněte na ručním dálkovém ovladači tlačítko, jehož kód má být v přijímači vymazán.
 - ⇒ LED dioda zhasne. Proces mazání je ukončen.
4. Proces opakujte pro **všechna** tlačítka a tlačítkové kombinace.